

Joint de chaussée de ponts-routes

N° F AT JO 11-02

GTX 125 – RCA

Nom du produit :

GTX 125

Entreprise :

RCA**Joint cantilever**

Cet avis technique permet de décrire les principes de ce joint.

Ce joint est du type joint cantilever selon l'ETAG 032 partie 6 "Joints cantilever" (précédemment nommés "joints à peigne en console").

Cet avis annule et remplace le précédent avis publié sous le numéro F AT JO 03-03

Sommaire

I	Fiche d'identification.....	2
II	Essais et contrôles.....	9
III	Avis de la commission.....	11
	Information sur la publication	16

Liberté • Égalité • Fraternité
RÉPUBLIQUE FRANÇAISEMinistère
de l'Écologie,
du Développement
durable,
des Transports
et du Logement



Rev Les paragraphes ou alinéas dont la rédaction est nouvelle ou modifiée par rapport au précédent avis arrivé à échéance sont signalés par (*Rev*) pour révision.

I Fiche d'identification

I.1 Renseignements commerciaux

I.1.1 Renseignements commerciaux

Rev NOM ET ADRESSE DU FABRICANT :

SACO

Route des Andelys
Courcelles-Sur-Seine
27940 AUBEVOYE

Téléphone : 02 32 53 74 60 Télécopie : 02 32 77 30 39

Rev NOM ET ADRESSE DE L'INSTALLATEUR :

RCA

98, avenue de Paris
27200 VERNON

Téléphone : 02 32 64 55 55 Télécopie : 02 32 64 55 56

PROPRIÉTÉ(S) INDUSTRIELLE(S) ET COMMERCIALE(S) :

Néant.

I.1.2 Principe du modèle joint

Ce modèle de joint est du type des **joints cantilever**, en alliage d'aluminium.

Un profilé en caoutchouc extrudé est inséré entre les éléments métalliques afin d'assurer l'étanchéité à l'eau et aux matériaux.

I.1.3 Domaine d'emploi

I.1.3.1 - Classe

Il peut équiper les ouvrages supportant tout type de trafic selon le guide technique " Conception et dimensionnement des structures de chaussée " du Sétra/LCPC.



I.1.3.2 - Souffle

Son souffle est de 125 mm nominal. L'intervalle entre deux éléments métalliques en vis-à-vis peut varier de 10 mm à 135 mm.

I.1.3.3 - Adaptation au biais

La présence de dentures trapézoïdales permet l'emploi de ce joint sur des ouvrages d'un biais allant jusqu'à 80 grades. Le calage des éléments en vis-à-vis et la détermination de la capacité de souffle doivent être faits en tenant compte du déplacement biais (Cf. Tableau page 3 et dessins page 5) et les capacités de biais peuvent être augmentées en diminuant la capacité de souffle. Dans ce cas, le souffle réel du joint mesuré suivant l'axe longitudinal de l'ouvrage est égal au rapport de la capacité de souffle du modèle par le sinus de l'angle de biais (voir la définition du biais dans le document « Joints de chaussée » du Sétra, § 2.1.3, fig. 6).

I.1.4 Pose

Elle est faite par le Fabricant/Installateur selon la technique de la pose en feuillure.

La pose après l'exécution du tapis permet un réglage précis du joint par rapport au revêtement adjacent.

La pose avant l'exécution du tapis est possible mais fortement déconseillée d'autant que le réglage du tapis par rapport au joint est une opération moins aisée (voir document « Joints de chaussée » du Sétra, § 4.1).

I.1.5 Références

Rev De Septembre 2003 à Juin 2008, environ 183m de joint GTX 125 ont été mis en œuvre en France.

I.2 Plans d'ensemble

Voir pages 4 à 7.

I.3 Caractéristiques techniques

I.3.1 Indications générales et description

Le joint GTX 125 comprend :

- Rev** • Une succession de couples d'éléments métalliques supérieurs matérialisant l'arête de la zone à équiper suivant un tracé en plan en forme de W. Ces éléments sont disposés face à face afin de constituer un joint à « peigne ». La longueur d'un élément est d'environ 0,50 m. Ces éléments sont posés sur un châssis en acier galvanisé S235 JR ou acier inoxydable Inox 304 L assurant le coffrage du béton dont le but est de faciliter le montage et d'assurer le maintien du profilé en élastomère ci-après (longueur d'un élément de châssis : 2 m) ;
- Rev** • Un profilé de remplissage, continu de relevé à relevé, inséré solidement entre les parois verticales du châssis en acier galvanisé (ou acier inoxydable), qui est destiné à empêcher la pénétration de corps étrangers et à assurer l'étanchéité à l'eau du joint ;
- Six (2 x 3) ancrages par couple d'éléments de 0,5 m constitués par des vis HR M 16 (classe de qualité 8.8) serrées à la clef dynamométrique ;
- Un système de joint d'étanchéité entre éléments contigus et entre ceux-ci et le relevé du châssis et un système d'isolation entre les éléments métalliques du joint et le châssis ;
- Une pièce spéciale de relevé de trottoir ;
- Un joint de trottoir ;
- Une pièce d'habillage de la bordure de trottoir constituée par une retombée du joint ;
- Un système de drainage de l'interface étanchéité/couche de roulement ;
- Une longrine d'ancrage en béton de ciment.

Capacité du joint GTX 125 en fonction du biais de l'ouvrage							
Angle du biais φ , en grade	100	86	80	75	70	65	60
Capacité de souffle, en mm	125	128	100	92	85	77	72

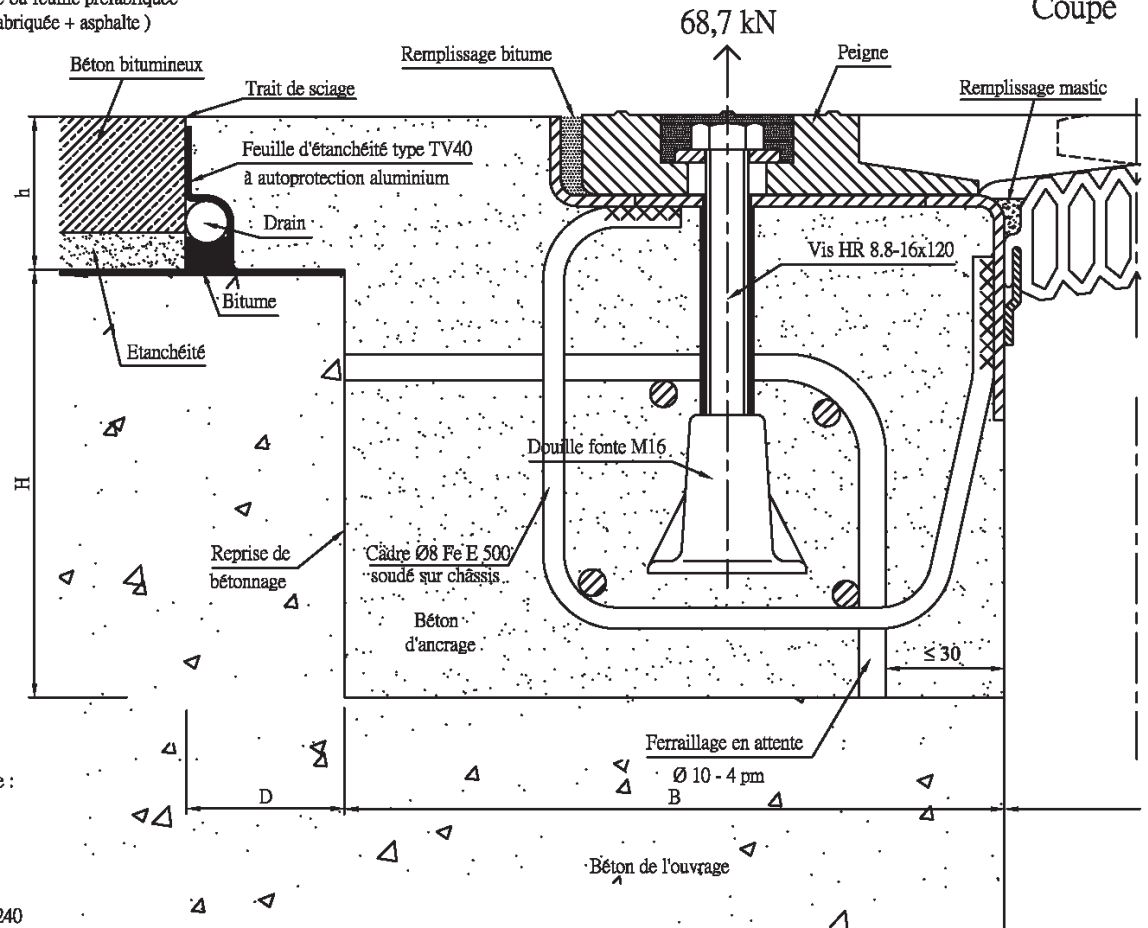
1.2 - PLANS

REPRESENTATION

Coupe

Etanchéité non adhérente au support
(Bicouche asphalte ou feuille préfabriquée
ou feuille préfabriquée + asphalte)

CHASSIS AVEC CADRES SOUDES



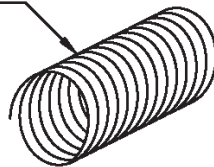
Dimensions de la feuilleure :
A= 50 à 175
B=C= 250 à 300
D= 50
H > 160
Dans tous les cas H+h > 240

NOTA - Un ferrillage complémentaire du béton d'ancrage est à prévoir.
Il est adapté suivant les feuilleures.

DRAIN

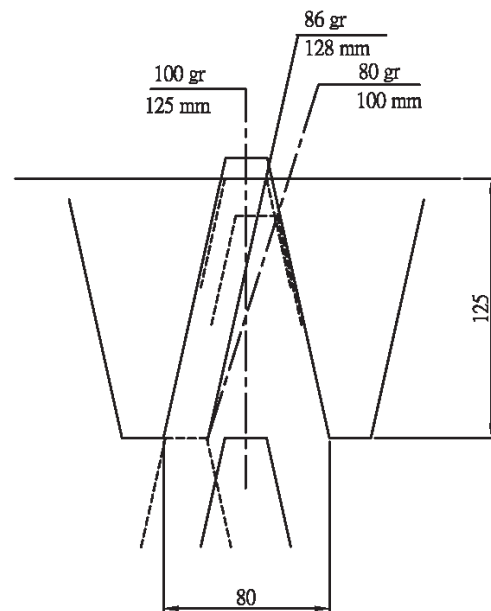
Représentation schématique

Ressort Ø19 - fil Ø1,8
spires non jointives
(pas de 5 mm)



Le drain n'est à prévoir
que du côté amont par
rapport au joint

CALAGE BIAIS

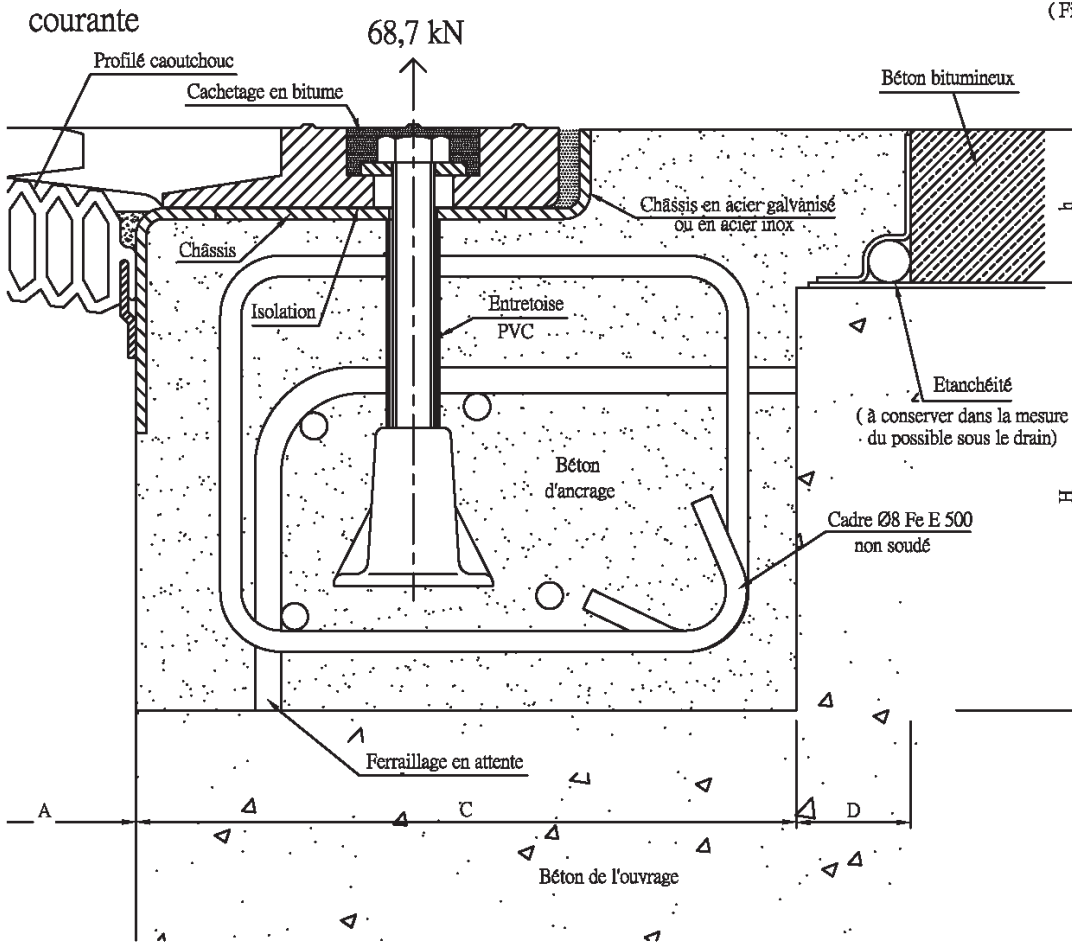


D'ENSEMBLE

SCHEMATIQUE

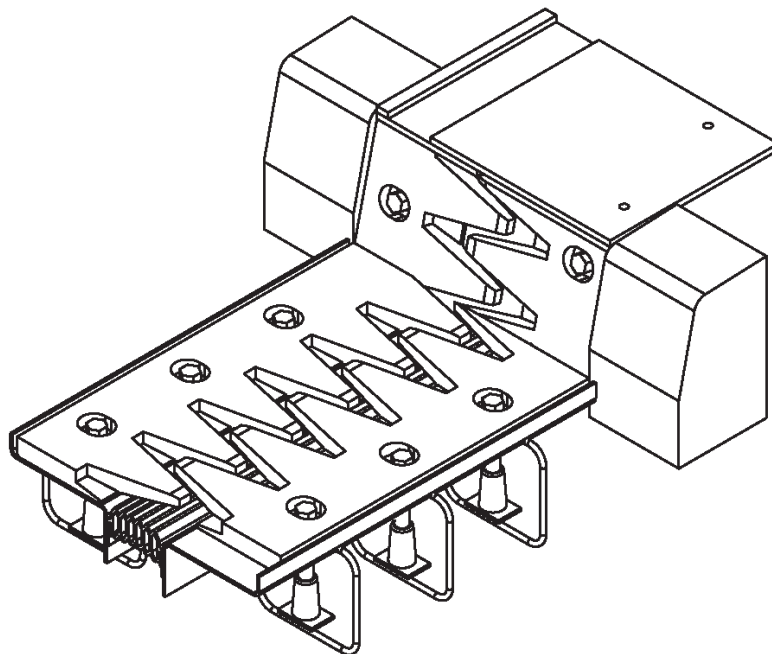
CHASSIS AVEC CADRES NON SOUDES

Etanchéité adhérente au support
(Film mince)



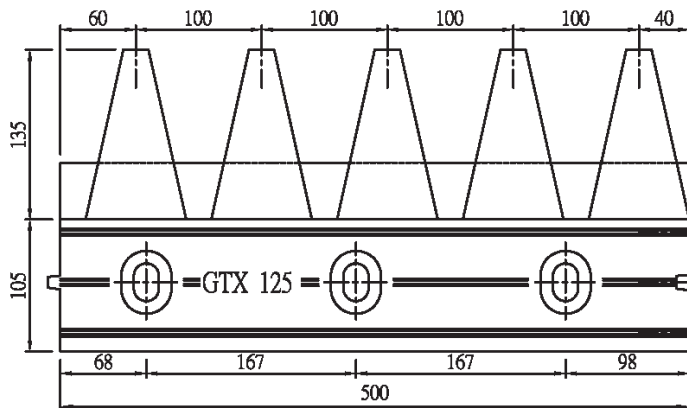
Cotes en mm
Pas d'échelle

PERSPECTIVE SOMMAIRE

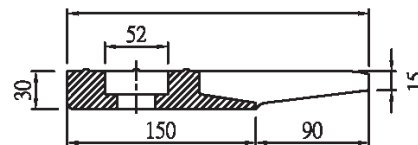


ELEMENT METALLIQUE

Vue en plan

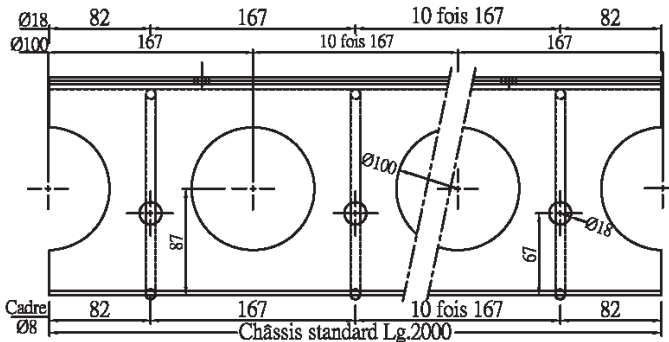


Coupe
240

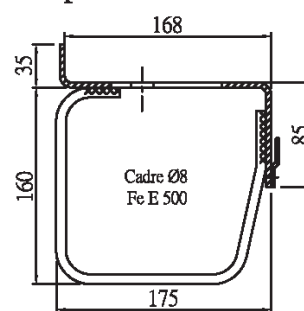


Cotes en mm

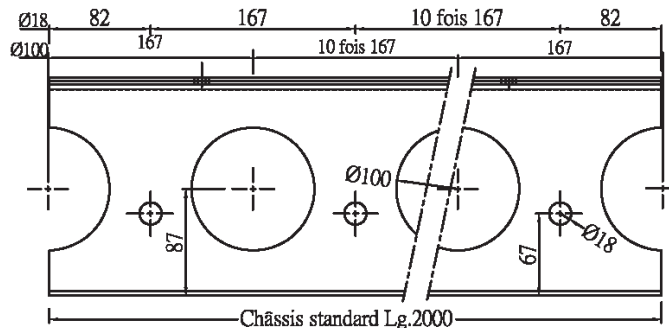
Châssis avec cadres soudés



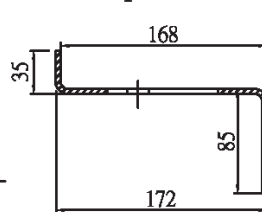
Coupe avec cadres soudés



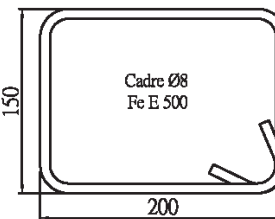
Châssis sans cadre



Coupe châssis



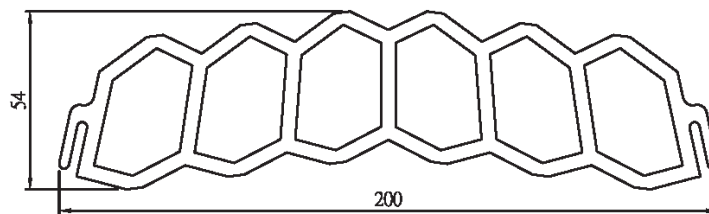
Cadre de liaison



Cotes en mm

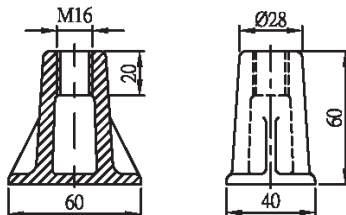
PROFILE EN CAOUTCHOUC

Coupe



Cotes en mm

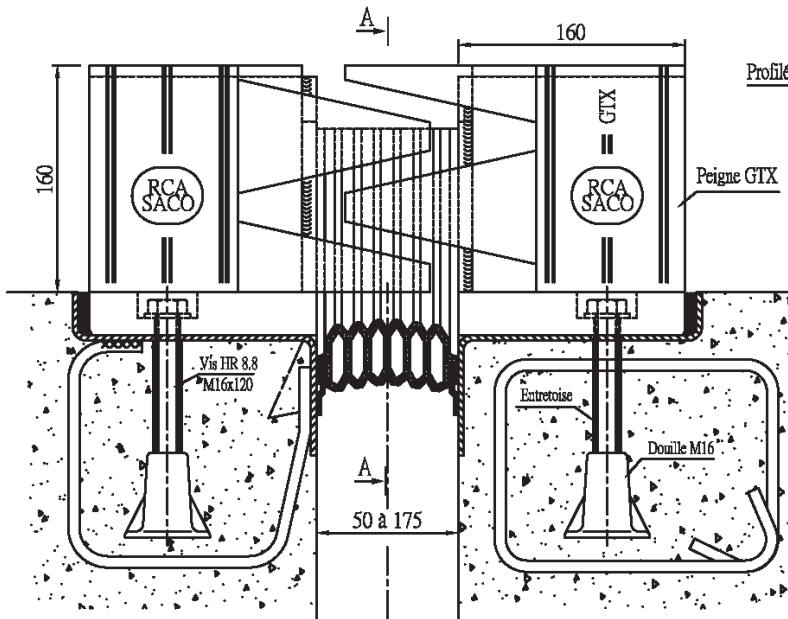
DOUILLE D'ANCRAGE



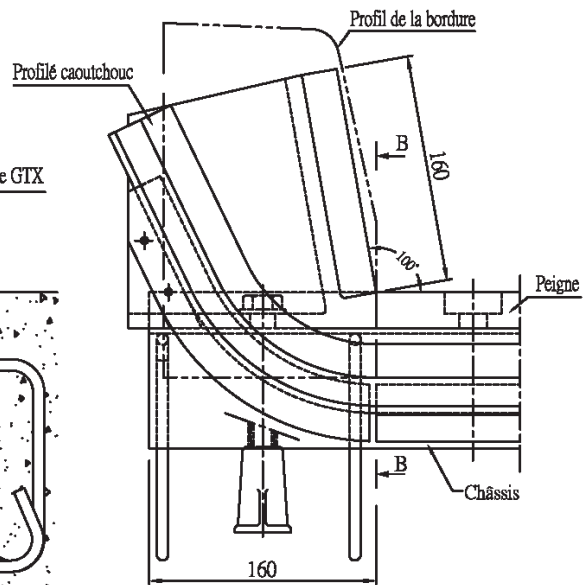
Cotes en mm

TROTTOIR Remontée de trottoir

Coupe B-B



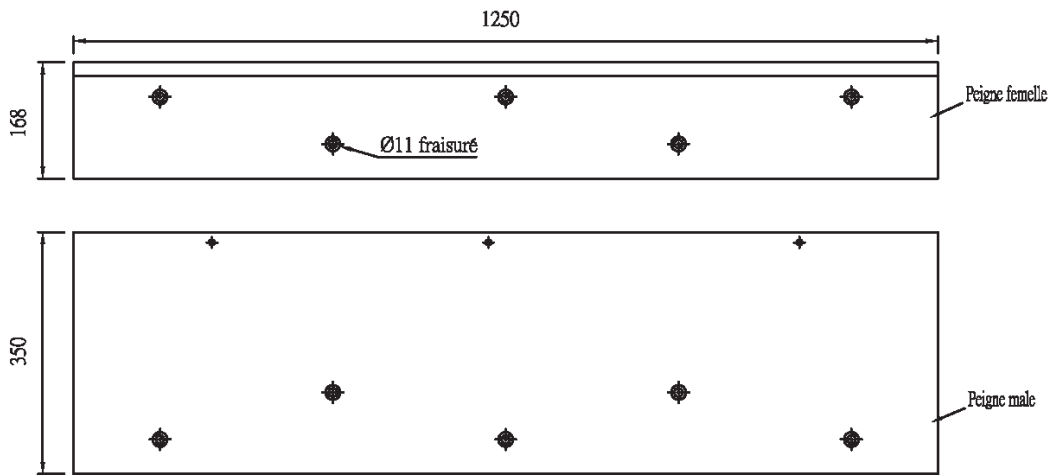
Coupe A-A



Joint de trottoir

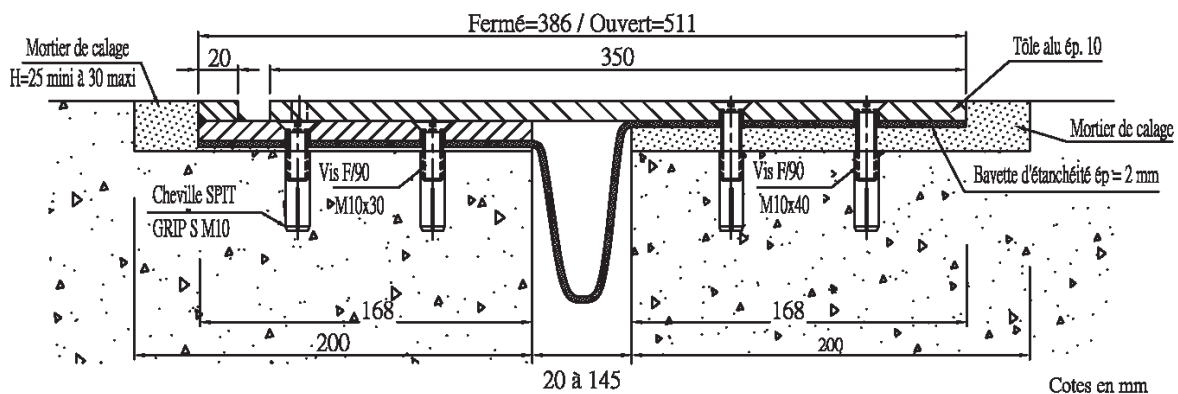
Cotes en mm

Vue en plan



Coupe

Cotes en mm



Cotes en mm

I.3.2 Caractéristiques des matériaux et produits

I.3.2.1 - Les **éléments métalliques** sont en alliage d'aluminium moulé. Ils reçoivent un marquage (n° de suivi) sur la face supérieure.

I.3.2.2 - Les **vis** liant l'élément à la structure sont en acier protégé contre la corrosion par cadmiage bichromatage. Elles sont montées graissées. Après serrage, le logement de la tête de vis est rempli avec un bitume pur coulé à chaud.

Rev I.3.2.3 - Le **châssis** de pré scellement des ancrages et de réglage des peignes est en acier galvanisé (ou acier inoxydable).

I.3.2.4 - La **gaine de protection** des vis est en polychlorure de vinyle.

I.3.2.5 - La **douille d'ancrage inférieure** moulée est en fonte malléable MN 350-10 ou GS 400-12.

I.3.2.6 - La **rondelle** sous la tête de vis est en acier protégé contre la corrosion par galvanisation.

I.3.2.7 - Le **profilé de remplissage** est en caoutchouc extrudé (EPDM). Il reçoit un marquage (date de fabrication tous les mètres) sur la partie supérieure.

I.3.2.8 - Un **système d'étanchéité entre éléments métalliques et entre ceux-ci et le relevé du châssis** par un mastic polyuréthane.

Rev I.3.2.9 - Un système d'isolation **électrique** entre les éléments métalliques du joint et le châssis en acier galvanisé ou acier inoxydable, par une feuille d'élastomère de 1 mm d'épaisseur assurant également la conjugaison des éléments superposés.

I.3.2.10 - Le **drain** est en acier inoxydable.

I.3.2.11 - La **longrine d'ancrage** est en béton de ciment armé.

I.3.2.12 - Le **relevé** est composé par un élément de peigne découpé et soudé verticalement sur un morceau de peigne standard et placé en continuité de la face avant des bordures de trottoir. Le relevé du profilé en élastomère est assuré par une pièce spéciale en mécano soudé liée au châssis de pose et remontant dans le corps de la bordure de trottoir.

I.3.2.13 - Le **joint de trottoir** est constitué d'un système à plat glissant en tôles d'alliage d'aluminium. Il est complété par une bavette d'étanchéité en élastomère pour assurer une étanchéité à l'eau à partir de la surface. Ces plaques sont fixées dans le corps du trottoir par des vis et douilles ou par des chevilles à expansion.

I.4 Conditions particulières de transport et de stockage

Rev Se conformer aux fiches techniques des produits utilisés.

II Essais et contrôles

II.1 Essais

II.1.1 Essais de caractérisation

A la demande du fabricant, les caractéristiques techniques des matériaux et produits ont fait l'objet d'une série d'essais par un laboratoire accrédité par le COmité FRançais d'ACcréditation (COFRAC), ou, en l'absence de laboratoire accrédité, dans un laboratoire désigné en accord avec la Commission.

L'analyse de ces essais donne les précisions suivantes sur les constituants du joint ci-après :

Constituants	Caractéristiques	Norme (indice de classement)	Références des P.V. d'essais (dates)	Observations
Elément métallique	Sur éprouvettes prélevées - Analyse chimique - Limite d'élasticité à 0,2% - Résistance à la rupture - Allongement à la rupture	NF A57-702	P.V. du LROP N° 39809 GTX P (02/03)	
Vis	- Analyse chimique - Limite d'élasticité à 0,2% - Résistance à la rupture - Allongement à la rupture - Protection corrosion	NF EN 24016 (E25-115-1) NF EN ISO 4042 (E25-009)	P.V. du LROP N° 21637 (08/02/90) P.V. du LROP N° 21637 (08/02/90)	Sur vis HM14 du modèle GTA
Châssis en acier galvanisé	- Protection corrosion	NF EN ISO 1461 (A91-121)	P.V. du LROP N° 39809 GTX C (02/03)	
Gaine de protection en PVC	<i>Cf.</i> norme	NF C68-107	Conformité à la norme	
Pièce d'ancrage	- Caractéristiques mécaniques - Analyse chimique	NF A53-709	P.V. du LROP N° 21637 (08/02/90)	Sur douille du modèle GTA
Rondelle sous vis	- <i>Cf.</i> norme (caract. méca.) - Protection corrosion	NF A25-513 NF EN ISO 4042 (E25-009)	P.V. du LROP N° 39809 GTX R (14/03/03)	
Profilé caoutchouc	Sur éprouvettes prélevées avant et après vieillissement pour : - Dureté Shore A ou DIDC - Résistance à la rupture - Allongement à la rupture	NF T46-003 NF T46-002 NF T46-002	P.V. du LROP N° 39809 GTX Ca (02/03)	La variation des caractéristiques mécaniques après vieillissement à l'étuve selon NF T46-004 (72h à 100°C) doivent être inférieures aux valeurs précisées dans la norme précitée. Le matériau doit présenter une bonne résistance à l'action des huiles, des intempéries, de l'ozone et des températures extrêmes en service.

Les procès-verbaux précités ont été soumis à la Commission lors de la demande d'avis technique.

Le fabricant garantit les caractéristiques des matériaux et produits entrant dans la composition du joint, dans les limites des tolérances de fabrication, en particulier les tolérances dimensionnelles.

Afin de vérifier la conformité entre le produit soumis à la Commission et celui approvisionné sur le chantier, le Maître d'Œuvre peut, dans le cadre de son contrôle extérieur, faire certains les essais de caractérisation du tableau ci-dessus. Dans ce cas, le fabricant s'engage, lors de la signature d'un marché, à lui fournir, sur simple demande, la copie des procès verbaux précités.

II.1.2 Essais de type

Les essais performanciels réalisés sur le produit fini sont les suivants :

Caractéristiques	Norme (indice de classement)	Références des P.V. d'essais (dates)	Observations
Détermination de la capacité de souffle dans les trois directions de l'espace.	XP P98-092-1	PV RCA/SACO du 02/06/99	Fait en présence d'un tiers représentant la Commission

II.2 Système qualité

Le Système Qualité de fabrication et de pose de ce modèle de joint a été établi sur la base de la norme NF EN ISO 9002 (classement X 50-132). Un Manuel Qualité RCA/SACO et un Plan Qualité (de suivi de l'installation du joint¹) ont été déposés lors de la demande d'avis technique.

Une formation périodique du personnel est assurée par la Société RCA/SACO.

II.3 Chantier et conditions minimales d'application

Ce sont celles inhérentes à la construction des ouvrages.



Le Directeur de la Société Fabricant/Installateur soussigné ou son représentant autorisé atteste l'exactitude des renseignements fournis dans les chapitres I et II du présent avis.

R.C.A.
ROBERT - CHARTIER - APPLICATION
Directeur général
G. CHARTIER

Le... 20/03/2012

¹ A la date d'établissement du présent avis technique, ce manuel porte la référence Q 1 03 M Indice 7 du 16/08/2010

III. Avis de la commission

Le produit présenté dans les chapitres précédents a été examiné par la Commission des Joints de Chaussée comprenant des représentants des Maîtres d'Ouvrage et d'Œuvre, des Laboratoires des Ponts et Chaussées, du Sétra et de la Profession qui a constitué un syndicat professionnel : le SNFIJEES (Syndicat National des Fabricants-Installateurs de Joints, d'Equipements et d'Éléments de Structure).

III.1 Capacité de souffle – Confort à l'utilisateur

La valeur nominale du souffle de 125 mm est correcte, au vu des essais réalisés en laboratoire. Si le joint possède un coefficient de sécurité en matière de souffle, il est déconseillé de dépasser la valeur nominale d'ouverture.

Les efforts enregistrés en fermeture maximale sont de l'ordre de 460 daN/ml.

Le confort, sous réserve d'une pose correcte et après l'exécution du tapis, est excellent grâce à la présence du peigne.

Ce confort peut s'altérer avec le temps ; ceci résulte presque toujours d'une usure du revêtement adjacent alors que le joint reste à son niveau.

Enfin, la méthode de pose, telle que décrite dans le manuel, devrait être un bon garant d'un nivellement correct du joint par rapport au niveau du tapis adjacent. De fait, l'examen des sites montre une excellente maîtrise du nivellement par les équipes de pose.

Dans le cas des déplacements transversaux (cas de ponts biais), on vérifiera la capacité de souffle sur la base du tableau de la page 3 complété par l'abaque présenté en page 4.

Rev Par rapport à l'ancien avis technique où il était prévu d'employer un châssis galvanisé avec ou sans cadres soudés, une variante consiste à employer un châssis en acier inoxydable sans cadres soudés.

Rev Cette nouvelle disposition n'appelle pas d'avis particulier de la Commission. Les Maîtres d'Œuvre sont invités à préciser le type de châssis employé à la commande et dans le dossier d'ouvrage.

III.2 Robustesse

III.2.1 Liaisons à la structure

Ce modèle de joint est lié à la structure selon le principe de la pose en feuillure par des vis à serrage contrôlé et des douilles d'ancrage.

Ce principe d'ancrage, utilisé dans des conditions similaires depuis de nombreuses années, donne satisfaction dans le cas présent.

La pérennité des ancrages est assurée sous réserve, comme le prévoit le manuel de pose, que les vis soient serrées graissées et protégées contre la corrosion par cadmiage bichromatage et que les lamages du logement des têtes de vis soient entièrement remplis de bitume.

L'accessibilité des têtes de vis reste aisée ce qui permet le démontage d'un élément abîmé et son remplacement par un élément neuf dans un délai court (en cas d'accident par heurt d'engin, de lame de déneigement,...). Toutefois, dans ce cas, la boulonnerie de fixation doit être impérativement remplacée.

La procédure de démontage/remontage d'un élément de joint peut être fournie, par le fabricant, sur simple demande du gestionnaire.

Pour éviter le contact d'un alliage d'aluminium avec un acier galvanisé qui serait la source d'une corrosion par couple galvanique, le fabricant prévoit l'interposition entre le châssis et le peigne d'un matériau d'isolation de 1 mm d'épaisseur. Cette disposition a priori satisfaisante sur le point précité ne doit pas non plus être dommageable quant au serrage efficace des vis d'ancrage du joint. Une surveillance dans le temps est malgré tout conseillée.

En outre, ce châssis en acier galvanisé peut avoir une pérennité dans le temps réduite du fait de la perte de zinc en environnement agressif, ce qui est le cas sur certaines voiries. La durée de vie d'une galvanisation, dans ces conditions, est de l'ordre de la dizaine d'année. On peut donc craindre des désordres à court terme sur cette partie qui, bien que ne concernant pas le joint, puissent mettre en cause la tenue du produit lui-même. Il existe donc un risque potentiel de corrosion bien que le zinc soit peu en contact avec l'air.

Rev De ce point de vue, et pour les environnements très agressifs, il peut être intéressant d'utiliser un châssis en acier inoxydable.

III.2.2 Simplicité des mécanismes

Ce modèle de joint est de **conception simple** et ne comporte pas de pièces en mouvement relatif, ce qui devrait éliminer les risques d'usure ou de blocage.

III.2.3 Qualité des matériaux constitutifs

Le dossier présenté lors du dépôt de la demande d'avis technique précise les qualités des matériaux utilisés.

Ces qualités paraissent satisfaisantes en l'état actuel de nos connaissances.

En cas de doute, il est recommandé au Maître d'Œuvre de procéder à des prélèvements et de les soumettre à des essais de laboratoire. Les résultats seront à comparer avec ceux portés sur le (ou les) P.V. signalé(s) au chapitre II.1. En cas de non-conformité, il est demandé de rendre compte au secrétariat de la Commission.

Rev Le béton de ciment en surface comme solin de raccordement, constitue un élément favorable de tenue du joint en réalisant un massif de protection contre le choc des roues sur le joint. Par contre, cette bonne durabilité ne peut être garantie que s'il est correctement formulé. Conformément à la norme NF EN 206-1, les classes d'exposition à spécifier au producteur de béton sont :

- vis à vis de la tenue à la corrosion par carbonatation : XC4,
- vis à vis de la tenue à la corrosion par les chlorures provenant des sels de déverglaçage : XD3,
- vis à vis de la tenue à la corrosion par les chlorures d'eau de mer : XS1 ou XS3,
- vis à vis de la tenue au gel dégel, selon la zone de gel et le niveau de salage : XF1, XD3 + XF2, XF3 ou XF4.

Rev Du fait de leur formulation spécifique, ces bétons peuvent présenter des difficultés de mise en œuvre (talochage, résistance exigée retardée,...). Aussi, le personnel d'exécution devra être averti de ces conditions.

Rev Les aciers armant ce solin peuvent être attaqués par la corrosion surtout si leur enrobage est faible. Une protection complémentaire peut être envisagée en environnement très agressif.

Rev **Note** : toutefois, l'attention est attirée sur les problèmes de fissuration auxquels risque de conduire un enrobage supérieur à 50 mm (voir NF EN1992-1-1/NA, Note du § 4.4.1.2 (5)).

III.2.4 Dimensionnement, résistance aux sollicitations du trafic

Certains éléments de ce modèle de joint peuvent faire l'objet d'une approche par le calcul et le dimensionnement présenté n'appelle pas d'observations a priori.

Rev Dans le but de bien cerner le comportement sous trafic, nous avons procédé à un examen de la tenue des joints en service de 2003 à 2008. Le linéaire total visité représente 23% du linéaire des références des joints signalées posés pour cette période.

Ce suivi permet de conclure au **comportement satisfaisant du joint sous des trafics importants.**

On peut s'interroger par ailleurs sur la tenue de la remontée du châssis au niveau du solin en cas d'usure de ce dernier ou de mauvaise tenue du bitume mis en œuvre à l'interface châssis/peigne (il a été noté une tenue relativement peu satisfaisante du remplissage en bitume entre le châssis et le talon du joint). Dans ce cas, les chocs répétés des roues de véhicules peuvent faire craindre une détérioration rapide du joint. Cependant, ce point n'a pas été relevé sur les joints visités.

Les dessins des pages 4 et 5 représentent un **ferraillage complémentaire** schématique pour la partie béton d'assise de liaison entre le joint, la structure et le trait de scie du revêtement. Celui-ci est obligatoire pour assurer une tenue de ce béton sous les actions du trafic, éviter une éventuelle microfissuration préjudiciable à sa pérennité et transférer correctement les efforts à la structure. **Ce ferraillage complémentaire est à préciser pour chaque chantier lors de la préparation des plans d'exécution.**

III.2.5 Résistance à la fatigue

Ce joint ne paraît pas présenter de faiblesse sur ce point.

III.3 Étanchéité

III.3.1 Liaison à l'étanchéité générale de l'ouvrage

Selon le dossier technique, la **liaison à l'étanchéité générale de l'ouvrage est assurée** selon le principe mis au point pour les joints à solin béton : **mise en place d'une bande de feuille d'étanchéité, coulage de mastic bitumineux et pose d'un drain "ressort"**.

Cette **disposition n'appelle pas d'observations**. Il est cependant rappelé l'importance de bien préciser le détail de l'évacuation de ce drain lors de chaque chantier.

En outre, l'étanchéité de l'ouvrage est arrêtée au trait de scie et la zone du solin en béton ne reçoit pas d'étanchéité mais ceci ne paraît pas préjudiciable à la tenue du joint et à la structure sous-jacente au vu de l'expérience acquise depuis plus de 20 ans d'utilisation de cette technique.

Il est rappelé que la **fermeture de l'étanchéité doit être systématique au droit de tout trait de scie coupant l'étanchéité**.

Rev

Note : le calage du drain en présence d'étanchéité de type MHC doit faire l'objet d'une analyse spécifique et d'une mise en œuvre adaptée.

III.3.2 Étanchéité dans le vide du joint - Relevé de trottoir

L'étanchéité dans le vide du joint est assurée par un profilé en caoutchouc inséré entre des éléments métalliques situés sous les peignes métalliques supportant le trafic.

En général, les profilés en caoutchouc ainsi fixés sur un profilé métallique donnent une étanchéité satisfaisante sous réserve :

- **D'un profilé en caoutchouc d'une seule pièce d'un bord à l'autre de la chaussée**. Normalement, une organisation rationnelle du chantier doit permettre d'avoir ce profilé en une seule pièce dans la plupart des cas. Si le linéaire de joint à équiper (les profilés sont généralement fabriqués en longueur unitaire de 25 m mais des longueurs de 45 m et plus peuvent être obtenues sur commande afin d'éviter tout raboutage sur chantier) ou le phasage de chantier requiert un raboutage, les modalités de jonction entre éléments devront être soumises préalablement à l'acceptation de la Maîtrise d'œuvre,
- **D'une bonne tenue de ce profilé** (Cf. qualité des matériaux),
- **De mettre en place une étanchéité entre les éléments métalliques contigus comme le dossier technique le prévoit**.

Le suivi de comportement des joints sur sites, quand la vérification a été possible, n'a pas mis en évidence de défaut d'étanchéité dans le vide du joint.

Au droit de la bordure de trottoir, le relevé est constitué d'une pièce spéciale mécano soudée. Les faces intérieures du relevé du châssis permettent la fixation des languettes d'insertion du profilé caoutchouc qui sont coudées selon un rayon de courbure admissible de 160 mm.

Le relevé de bordure est recouvert par le joint de trottoir qui vient en retombé sur quelques centimètres. Le vide créé entre la face avant du relevé et le profilé caoutchouc disposé en arrière est propice à l'encrassement pouvant entraîner en été le blocage du joint et sa détérioration. Ce point est à surveiller lors des opérations d'entretien.

Ceci devrait donner une étanchéité efficace dans le vide du joint.

Cet ensemble est, a priori, satisfaisant.

Par contre, le détail de la liaison à l'étanchéité générale de l'ouvrage dans la partie du relevé doit faire l'objet d'une étude particulière systématique.

III.4 Facilité d'entretien

III.4.1 Facilité d'entretien et de remplacement

Les éléments métalliques peuvent être assez facilement changés en toute circonstance dès qu'ils présentent une détérioration. On notera que ceci permet de vérifier que le tablier peut se dilater librement.

En cas de rechargement de chaussée de l'ordre de 1 à 2 cm (intervention par régénération des enrobés par exemple), il est **possible de rehausser le joint en procédant à un recalage à l'aide** d'un mortier de calage à base de résine (inscrit à la marque NF) entre le châssis et les éléments métalliques. **Une telle opération est délicate et doit être réalisée avec soin. Nous craignons une durabilité peu satisfaisante.** Dans ce cas, les vis sont remplacées par des tiges filetées ou des vis de longueur adéquate. Il est conseillé, en outre, de demander à RCA la procédure spéciale d'exécution.

Note : lors des opérations de régénération, il convient de protéger le joint contre d'éventuelles dégradations par chauffage, rabotage ou passage d'engins de préférence en déposant les éléments, après les avoir repérés.

III.4.2 Périodicité des interventions d'entretien

Dans le cadre de la surveillance prévue dans le Fascicule 21 de la 2^{ème} partie de l'Instruction Technique sur la Surveillance des Ouvrages d'Art, le fabricant préconise une surveillance plus particulière des points suivants :

- vérification visuelle des éléments métalliques,
- tenue des ancrages du joint par examen visuel de la présence du bitume de remplissage et par sondage au marteau,
- absence d'encrassement du joint et nettoyage éventuel (notamment dans la zone du relevé),
- tenue des solins en béton,
- vérification de l'étanchéité par une visite en sous-face,
- vérification du bon fonctionnement des évacuations des drains.

La périodicité conseillée par le fabricant est annuelle, ce qui est parfaitement justifiée. Cette opération peut alors être réalisée (pour les ouvrages gérés par l'Etat) à l'occasion du contrôle annuel rendu obligatoire par la circulaire du 26/12/95 (§ 2.2.2) de la Direction des Routes relative à la révision de l'Instruction Technique précitée.

Un point fréquemment évoqué est celui de l'encrassement entre les dents. Du fait du dessin de celles-ci et du mouvement de l'ouvrage, les sédiments sont évacués sous l'effet du souffle. Ils ne provoquent donc pas le blocage du joint sous circulation. Une surveillance des parties non circulées est particulièrement recommandée afin d'évacuer, si nécessaire, les sédiments se déposant sur le profilé caoutchouc entre les éléments de joint.

Sur simple demande du gestionnaire de l'ouvrage, le **fabricant peut fournir la notice d'entretien du joint.**

Rev

Note : l'attention des gestionnaires est attirée sur le fait que la liaison solin / revêtement présente fréquemment un décollement (par retrait du revêtement) qu'il serait souhaitable de traiter par un pontage adapté afin d'éviter l'altération du système de drainage par l'apparition d'épaufrure de l'arête du solin et la dégradation de la chaussée.

III.4.3 Facilité de vérinage du tablier

La conception du joint n'autorise un déplacement possible entre les parties en regard du joint qu'à partir d'une ouverture donnant un espacement entre creux et pointes de dents de l'ordre de 40 mm. Dans ce cas, la possibilité de dénivellation des éléments en vis-à-vis est de l'ordre de 10 mm (15 mm pour une ouverture de 73 mm). Ceci permet un vérinage du tablier pour un changement d'appareil d'appui ou pour procéder à des pesées de réaction d'appui. Au-delà, il est souhaitable de déposer le joint avant le vérinage.

III.5 Système qualité

III.5.1 Système Qualité à la fabrication

Les Sociétés RCA et SACO ont élaboré un système qualité (comportant un Manuel Qualité commun aux deux Sociétés précitées et un Plan Qualité de suivi de l'installation du joint) sur la base de la norme NF EN ISO 9002 (X50 132).

Rev

La fabrication des éléments principaux du joint (éléments métalliques et profilés caoutchouc) est soustraite à des sociétés certifiées NF EN ISO 9001:2008.

L'enquête réalisée chez le fabricant dans le cadre du présent avis technique permet d'envisager avec confiance l'obtention de la qualité requise.

III.5.2 Système Qualité à la mise en œuvre et garantie du service après vente

A l'occasion du dépôt de cette demande, un audit chantier a été réalisé lors d'un chantier de pose de ce modèle de joint. **Les conclusions de cet audit, pour ce chantier, sont satisfaisantes.**

La qualification des équipes de pose de la Société RCA ne semble pas poser maintenant de problème particulier et leur expérience paraît satisfaisante. Des actions de formation pour rappeler les règles de mise en œuvre sont assurées périodiquement par la Société SACO.

En outre, la Société SACO a préparé, à l'attention du personnel de chantier, un manuel de pose (référence citée au § II.2).

Ce manuel, qui constitue le référentiel de mise en œuvre du joint, peut être consulté à tout moment par le Maître d'œuvre ou son représentant autorisé.

Il est rappelé que les Maîtres d'Œuvre doivent exiger la **fourniture de la fiche "suivi de chantier" remplie impérativement en fin de travail**. L'examen de ces fiches lors de la visite du comportement sur site a fait ressortir leur contenu incomplet et un remplissage a posteriori, ce qui n'est pas admissible.

Il est rappelé, en outre, que les joints posés par d'autres équipes que celles du fabricant/installateur ne sauraient se prévaloir des garanties de la procédure des avis techniques, le cahier des charges de cette procédure spécifiant une pose par le fabricant/installateur.

III.6 Divers

III.6.1 Biais

Le suivi de comportement des joints sur sites réalisé dans le cadre du présent avis technique (présentant des biais jusqu'à 80 gr.) n'a pas mis en évidence de défaut d'adaptation au biais de ce modèle de joint pour la valeur précitée. Au-delà de moins de 80 gr et compte tenu de la géométrie des dents, la capacité de souffle se trouve considérablement réduite (Cf. tableau page 3 et abaque page 4).

III.6.2 Trottoir et relevé de bordure

Pour le relevé, il convient de se reporter au § III.3.2 ci-dessus.

Le joint de trottoir est constitué de plaques glissantes en alliage d'aluminium. Il est fixé selon deux modes d'ancrage suivant l'espace disponible dans le corps du trottoir à savoir :

- Par vis et chevilles d'ancrage (pour de faibles longueurs de scellement dans le trottoir),
- Par vis et douilles d'ancrage noyées dans une feuillure (cette solution nécessite une réservation d'au moins 10 cm).

Les plaques glissantes reçoivent une peinture bitumineuse sur les faces en contact avec le béton pour éviter l'apparition d'une corrosion en présence de sels de déverglaçage.

L'étanchéité sous le joint est assurée par une bavette disposée sous les plaques. S'agissant d'une zone peu sollicitée, cette disposition est satisfaisante.

Il est rappelé que l'avis technique porte sur l'ensemble indissociable "joint de chaussée-relevé-joint de trottoir" et que les propositions techniques sont faites sur cette base. C'est au Maître d'Œuvre de préciser s'il souhaite avoir un équipement différent. Dans ce cas, il devra en apprécier l'intérêt.

III.6.3 Circulation des 2-roues

Rev Ce joint ne présente pas de danger particulier pour la circulation des 2 roues.

III.6.4 Hygiène et sécurité pendant la mise en œuvre et en service

Rev Les matériaux utilisés ne nécessitent pas de précautions particulières (Cf. § I.4).

Rev **Note** : l'attention est attirée sur la nécessité d'assurer une protection adaptée des personnels intervenant dans la mise en œuvre des joints.

Avis technique pour les joints de chaussée de ponts-routes

Les avis techniques fournissent un avis officiel sur le comportement prévisible de produits, de procédés ou de matériels pour éclairer les Maîtres d'ouvrage et Maîtres d'œuvre dans l'exercice de leur travail et le choix de techniques, et pour leur permettre de prendre leur décision en pleine connaissance de cause.

Ces avis techniques sont rédigés sous la responsabilité d'une commission associant des représentants des Maîtres d'ouvrage et des Maîtres d'œuvre, des Laboratoires des Ponts et Chaussées, du Sétra et de la Profession, représentée par leur syndicat Snfjees (Syndicat National des Fabricants-Installateurs de Joints, d'Équipements et d'Éléments de Structure).

Le secrétariat et la présidence de cette commission sont respectivement assurés par le Sétra et la Profession.

L'élaboration d'un avis technique est soumise aux étapes suivantes :

- dépôt de la demande ;
- enquête préalable (s'il s'agit d'une première demande jugée recevable) ;
- examen du dossier technique et établissement du programme d'essais ;
- établissement de l'avis technique.

Ces avis techniques sont consultables sur les sites web du Sétra :

- Internet :
<http://www.setra.developpement-durable.gouv.fr>
- I2 (réseau intranet du ministère de l'écologie du développement durable, du transport et du logement) :
<http://intra.setra.i2>

Renseignements techniques

- **Fabricant : SACO**
Route des Andelys, Courcelles-Sur-Seine
27940 AUBEVOYE
téléphone : 33 (0) 02 32 53 74.60 – télécopie : 33 (0) 02 32 77 30 39
- **Installateur : RCA**
98, avenue de Paris
27200 VERNON
téléphone : 33 (0) 02 32 64 55 55 – télécopie : 33 (0) 02 32 64 55 56
- **Correspondant Sétra : Florence Pero**
téléphone : 33 (0)1 60 52 33 25 - télécopie : 33 (0)1 60 52 84 25
mél : florence.pero@developpement-durable.gouv.fr

Présent
pour
l'avenir

Pour commander ce document

Bureau de vente du Sétra – téléphone : 33 (0)1 60 52 31 53 – télécopie : 33 (0)1 60 52 33 55
référence du document : **F AT JO 11-02**

*Conception graphique - mise en page : Mise en page : Domigraphic - 17, avenue Aristide Briand - 91550 Paray-Vieille-Poste
L'autorisation du Sétra est indispensable pour la reproduction même partielle de ce document.
©2011 Sétra – référence : FATJO11-02 – ISRN : EQ-SETRA-11 – ED19-FR*

Le Sétra appartient au
Réseau scientifique et
technique du MEEDTL

